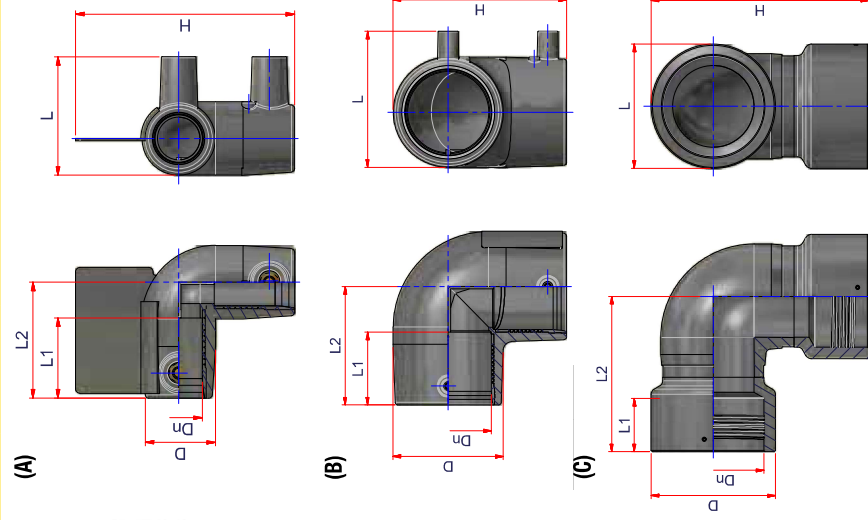


ELEKTROFUSIE FITTINGS RACCORDS ÉLECTROSOUDABLES



ELEKTROFUSIE BOCHT 90°

(*) SDR max: lasbaar op SDR 17,6 - 17 - 13,6 - 11 - 9 - 7,4

Type A en B enkele draad

Type C dubbele draad

COUDE A 90° ELECTROSOUDABLE

(*) SDR max. : soudable sur SDR 17,6 - 17 - 13,6 - 11 - 9 - 7,4

Types A et B à un fil

Type C à deux fils

PE100 SDR11 PFA/PN16

Code	Type	Ø	SDR max.*	Verpakking Emball.:	Hoeveelheid Qté /palette	Gewicht Poids kg/p.	Volume m³/p.	Dn	D	L1	L2	L	H
12EGEM020	A	20	17,6	30	1,440	0,073	0,0006	20	32	34	50,5	52	95,5
12EGEM025	A	25	17,6	30	1,440	0,085	0,0006	25	37	37	54	57	102
12EGEM032	B	32	17,6	20	960	0,115	0,0008	32	45	34	57,5	64	80
12EGEM040	B	40	17,6	20	960	0,160	0,0008	40	53	41	65	73	91,5
12EGEM050	B	50	17,6	30	810	0,203	0,0012	50	65	48	77	84	109,5
12EGEM063	B	63	17,6	20	540	0,328	0,0018	63	78	53	88	100	129
12EGEM075	B	75	17,6	14	378	0,457	0,0026	75	90	58	97	110	142
12EGEM090	B	90	17,6	14	168	1,068	0,0057	90	115	78	119	133	176
12EGEM110	B	110	17,6	10	120	0,143	0,0080	110	139	83	144	164	214
12EGEM125	B	125	17,6	8	96	1,994	0,0100	125	158	85	157,5	180	237
12EGEM160	B	160	17,6	12	48	3,250	0,0180	160	192	90	173	208,5	269
12EGEM180	B	180	17,6	5	20	6,450	0,0432	180	208	112	185	225	289
12EGEM200	B	200	17,6	5	20	7,870	0,0432	200	230	125	205	250	320
12EGE225	C	225	17,6	4	16	10,925	0,0540	225	274	124	337	274	474
12EGE250	C	250	17,6	8	8	17,125	0,1128	250	308	132	385	308	539
12EGE315	C	315	17,6	1	1	-	-	315	380	155	422	380	612